



KVALITEETSED KODUMAISED
AKNAD JA UKSED



Ysse OÜ toodab **UKSI** ja **AKNAID**
Üsse külas Läänemaal

100% EESTI ETTEVÕTE

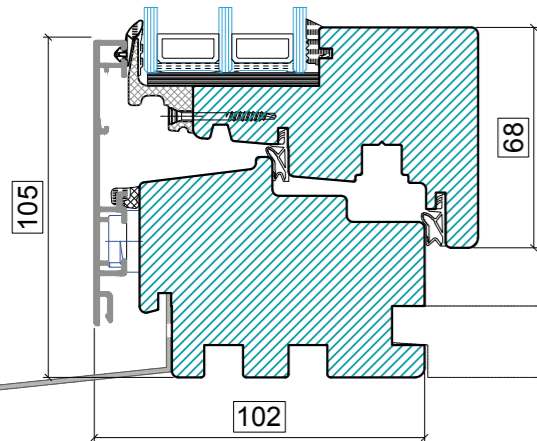
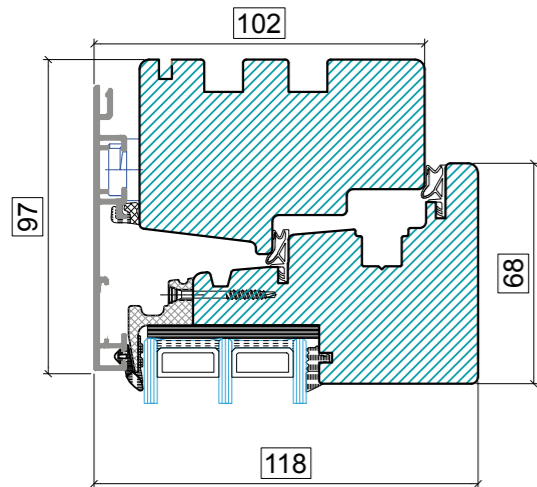
Ysse OÜ on 100% Eesti ettevõte. Toodame eritellimusel vastavalt kliendi soovile kaasaegse sooja puitprofiiliga energiasäästlikke ja lihtsasti kasutatavaid aknaid ning uksi. Omame akna- ja uksetööstuses pikaajalist töökogemust, mis võimaldab meil pakkuda individuaalseid lahendusi disaini, kuju ja värvivaliku osas.

Pakume traditsioonilisi saksapäraseid puit- ja puitaluiniium aknaid ning massiivpuidust välisuksi. Kasutades kvaliteetseid puitmaterjale, tagame toodete pikaegse vastupidavuse. Aknad ja uksed on CE-märgistusega, vastates Euroopa Liidus kehtestatud tehnilistele normidele.



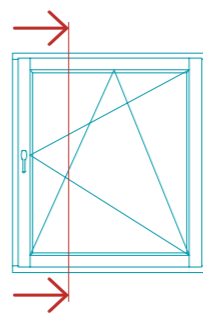
PUIT-ALUMIINIUMAKEN **INTEGRAL**

PUIT-ALUMIINIUMAKEN **IV78 JA IV88**



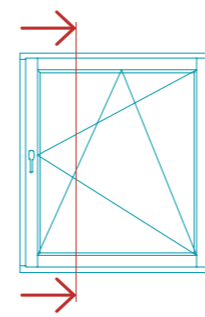
Vert.ristlõige.

HM88 puit-alumiiniumaken



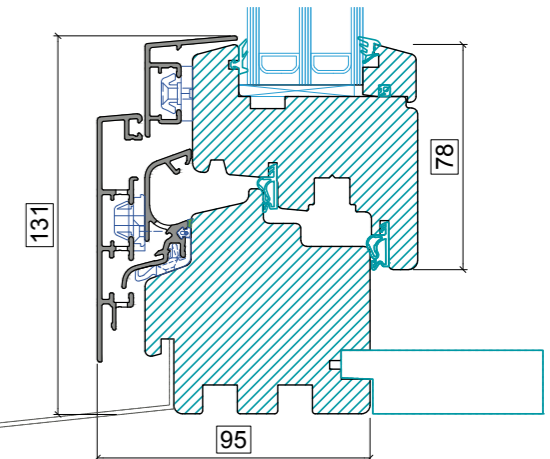
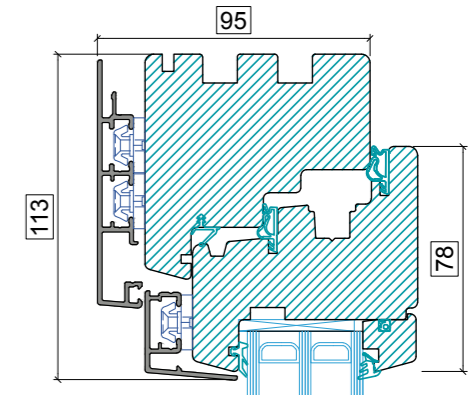
Puit-alumiiniumaken HM88 on tavaaknast erineva lahendusega, väljastpoolt vaadates minimalistliku stiiliga ning seespool puuduvad tavapärased klaasiliistud. Puitmaterjalina kasutame kvaliteetset männi liimpuitu, mis pealustatakse väljastpoolt alumiiniumiga, pikendades välispinna vastupidavust ilmastikuoludele.

- Lengi paksus koos alumiiniumiga 102mm
- Raami paksus koos alumiiniumiga 118mm
- Aknaraamis kaks tihendit
- Alumiiniumprofiilil lisatihend
- Kolmekordne klaaspakett, Ug 0,5Wm2K
- Akna 1200x1400mm arvutuslik soojusjuhtivus $U_w = 0.77 \text{ W/m}^2\text{K}$
- Klaasimine seest ja väljast tihenditega
- Aken valmistatakse seespoolt ilma klaasiliistuta
- Vastupanu tuulekoormusele klass C5
- Veepidavus klass 9A
- Heliisolatsioon $R_w(C;Ctr): 32 (-1;-4) \text{ dB}$
- Õhu läbilaskvus klass 4
- Aken omab CE märgistust



Tavapärasel puitaknal baseeruva puit-alumiiniumakna lahenduse teostame kasutades moderne välimusega nurgelisemaid alumiiniumprofile.

- Lengi ja raami paksus 78 või 88mm
- Aknaraamis kaks tihendit
- Aknalengis lisatihend
- Kolmekordne klaaspakett, Ug 0,5Wm2K
- Klaasimine seest ja väljast tihenditega
- Alumiiniumprofiilil täiendav korrosiooni kaitse
- Vastupanu tuulekoormusele klass C5
- Veepidavus klass 9A
- Heliisolatsioon $R_w(C;Ctr): 32 (-1;-4) \text{ dB}$
- Õhu läbilaskvus klass 4
- Aken omab CE märgistust

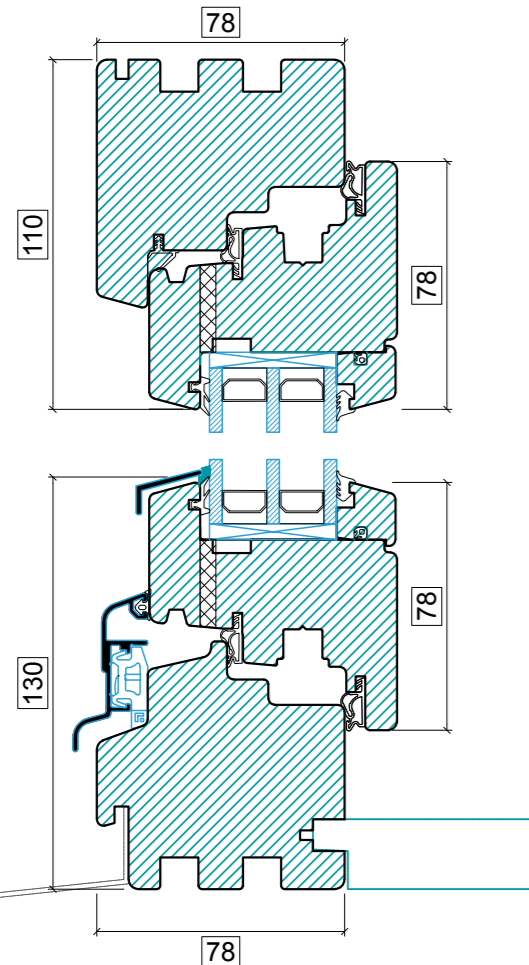


Vert.ristlõige.

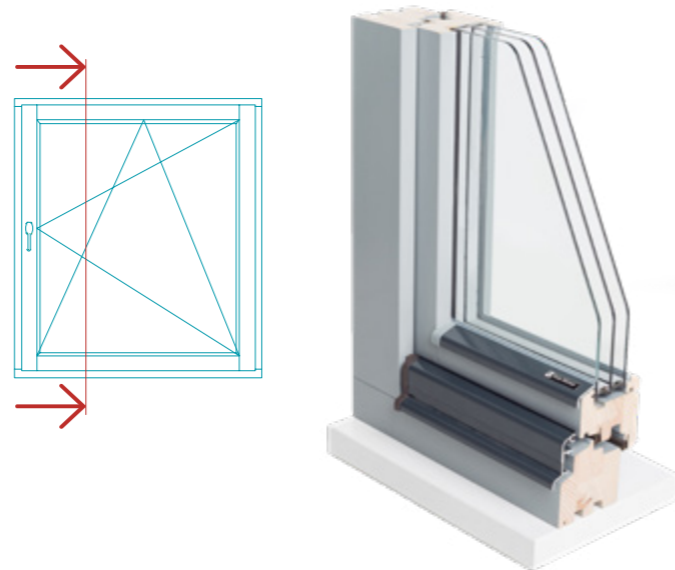
IV78 ja IV88 puit-alumiiniumaken

PUITAKEN IV78

PUITAKEN IV88

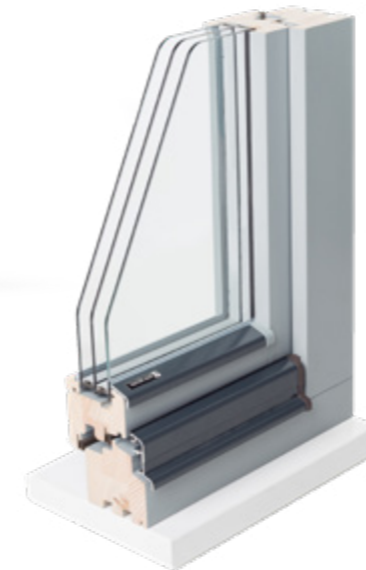


Vert.ristlõige.
IV78 puitaken



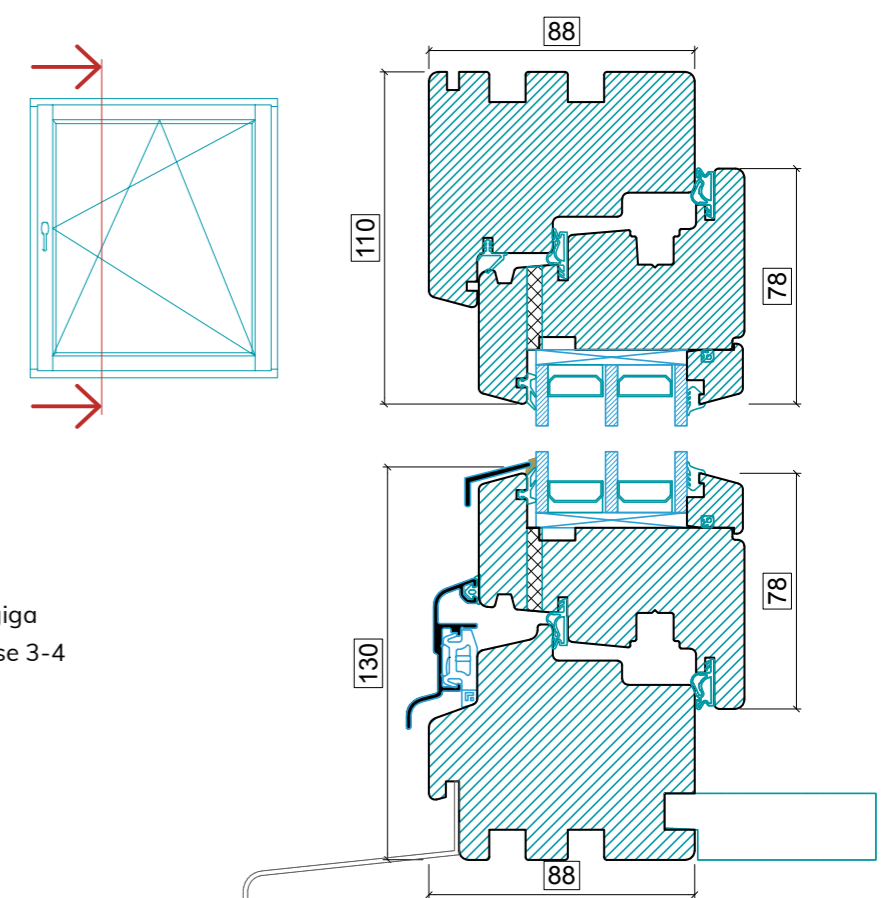
Puitaken mis on 78mm paksu raami ja lengiga, valmistatakse 3-4 lamellisest sõrmjätkatud männi liimuidust

- Lengi ja raami paksus 78mm
- Aknaraamis kaks tihendit
- Aknalengis lisatihend
- Kolmekordne klaaspakett, $U_g 0,6 W/m^2K$
- Akna 1200x1400mm arvutuslik soojusjuhtivus $U_w = 0,89 W/m^2K$
- Klaasimine seest ja väljast tihenditega
- Vastupanu tuulekoormusele klass C5
- Veepidavus klass 9A
- Heliisolatsioon $R_w(C;Ctr): 32 (-1;-4) dB$
- Õhu läbilaskvus klass 4
- Aken omab CE märgistust



Puitaken mis on 88mm paksu raami ja lengiga on suurema soojapidavusega, valmistatakse 3-4 lamellisest sõrmjätkatud männi liimuidust

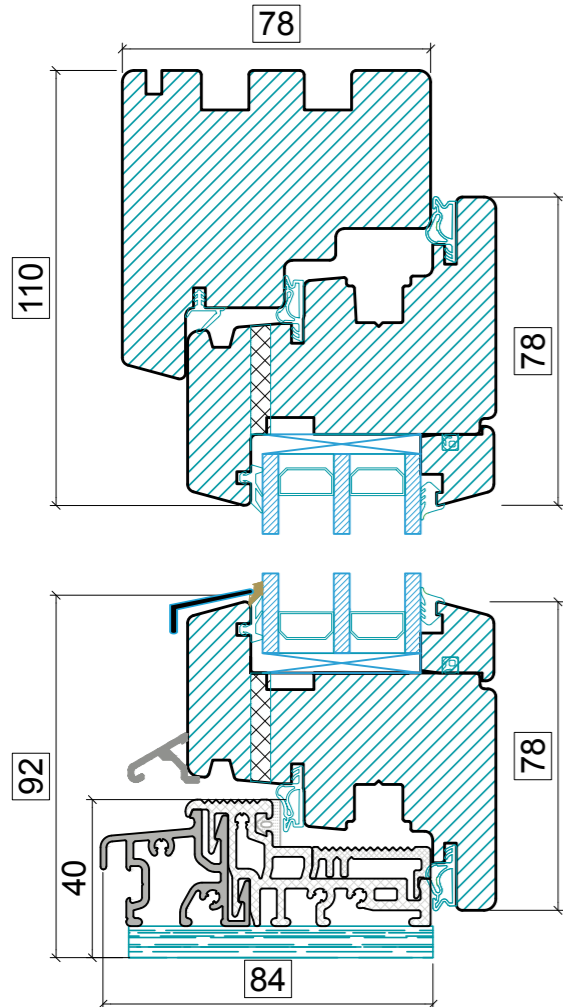
- Lengi ja raami paksus 88mm
- Aknaraamis kaks tihendit
- Aknalengis lisatihend
- Kolmekordne klaaspakett, $U_g 0,5 W/m^2K$
- Akna 1200x1400mm arvutuslik soojusjuhtivus $U_w = 0,79 W/m^2K$
- Klaasimine seest ja väljast tihenditega
- Vastupanu tuulekoormusele klass C5
- Veepidavus klass 9A
- Heliisolatsioon $R_w(C;Ctr): 32 (-1;-4) dB$
- Õhu läbilaskvus klass 4
- Aken omab CE märgistust



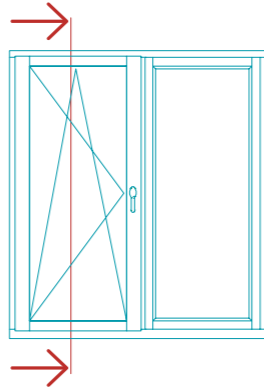
Vert.ristlõige.
IV88 puitaken



RÕDUUKS MADALA LÄVEPAKUGA IV78 JA IV88



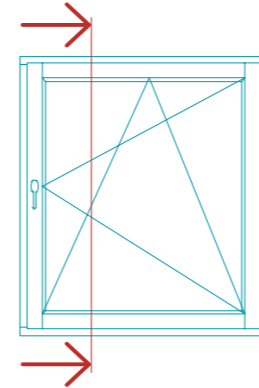
Vert.ristlõige.
IV78 rõduuks



Rõduukse valmistamisel on võimalik kasutada ilma külmasillata madalat lävepakku, käepidet sees- ja väljaspool, lukustusvõimalust euroluku südamikuga, või lihtsamat snepper-süsteemi.

- Lengi ja raami paksus 78 või 88mm
- Aknaraamis kaks tihendit
- Aknalengis lisatihend
- Kolmekordne klaaspakett, $U_g 0,6 W/m^2K$
- Akna 1200x1400mm arvutuslik soojusjuhtivus $U_w = 0,89 W/m^2K$
- Klaasimine seest ja väljast tihenditega
- Madal lävepakk 40mm
- Vastupanu tuulekoormusele klass C5
- Veepidavus klass 9A
- Heliisolatsioon $R_w(C;Ctr): 32 (-1;-4) dB$
- Õhu läbilaskvus klass 4
- Aken omab CE märgistust

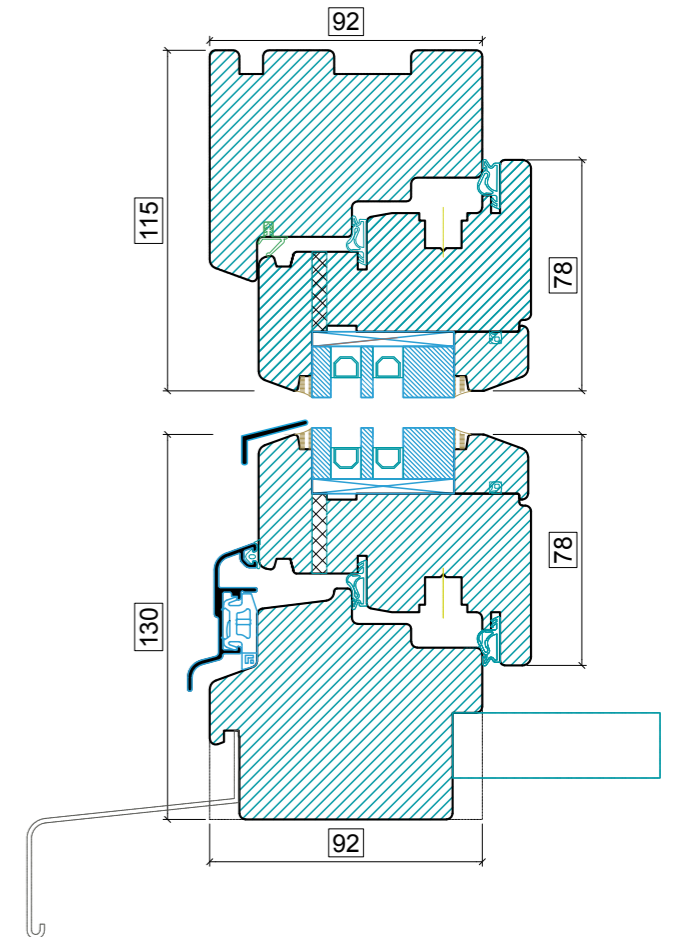
TULETÕKKEAKEN IV92 EI30



YSSE

sertifitseeritud IV92 EI30 Tuletõkkeaknad leiavad kasutust väga lähestikku asetsevate hoonete seintes, kus on vajadus välise lisavalguse osas, takistamaks tule levikut hoonelt – hoonele. Kolmekordse klaaspaketiga energiatõhusad tuletõkkeaknad vastavad tuletõkkeklassile EI30. Avataval tuletõkkeaknal kasutatakse peithingesüsteemi. NB! toode toimib tuletõkketootena ainult kinnises asendis.

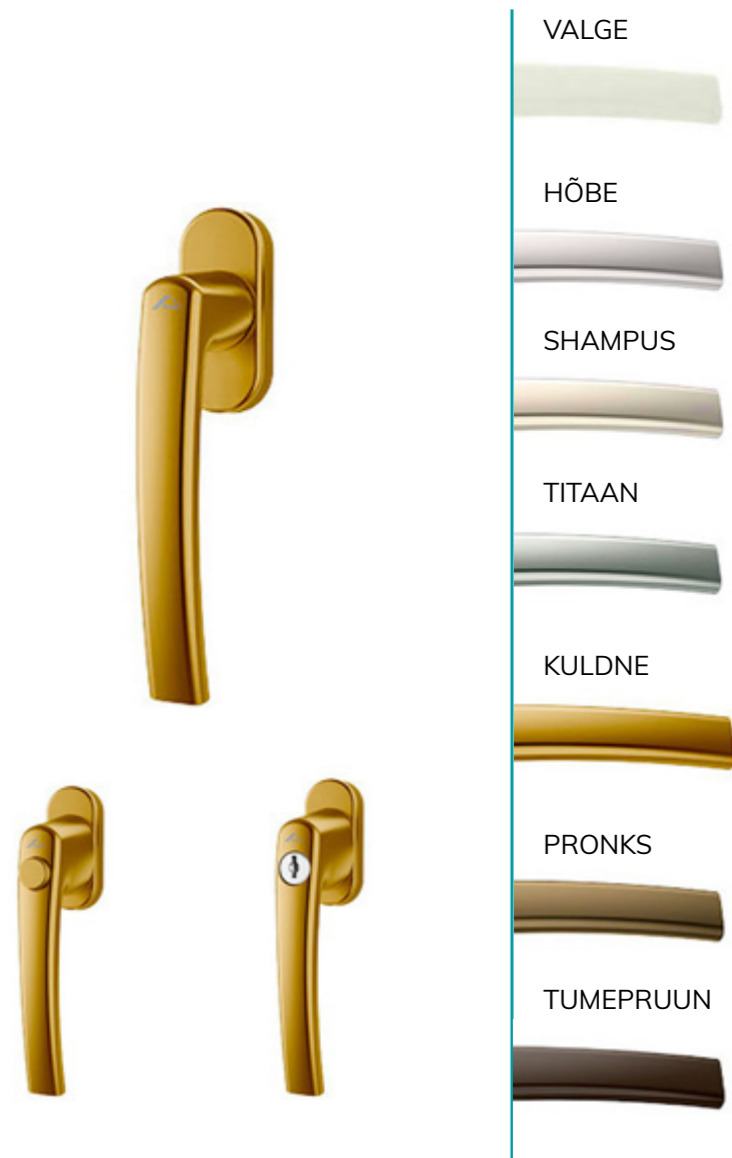
- Lengi ja raami paksus 92mm
- Aknaraamis kaks tihendit
- Aknalengis lisatihend
- Kolmekordne klaaspakett, $U_g 0,7 W/m^2K$
- Akna 1200x1400mm soojusjuhtivus $U_w = 1,0 W/m^2K$
- Klaasimine seest ja väljast silikoonides
- Klaasiliistud kruvidega
- Peitsulused
- Vastupanu tuulekoormusele klass C5
- Veepidavus klass E1050
- Heliisolatsioon $R_w(C;Ctr): 37 (-1;-5) dB$
- Õhu läbilaskvus klass 4
- Aken omab CE märgistust



Vert.ristlõige.
IV92 EI30 puitaken



LINGID AKENDELE





TÄISPUIDUST MANTLIGA VÄLISUKSED



UKS 1.1



UKS 2.1



UKS 3.1



UKS 3.2



UKS 4.1



UKS 4.2



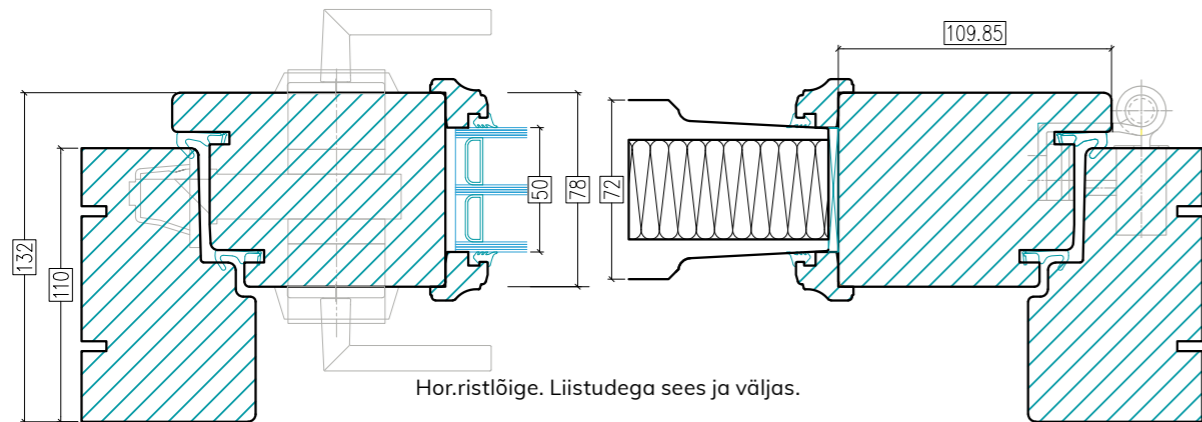
UKS 4.3



UKS 8.1



TÄISPUIDUST MANTLIGA VÄLISUKS D78M LIISTUDEGA SEES JA VÄLJAS

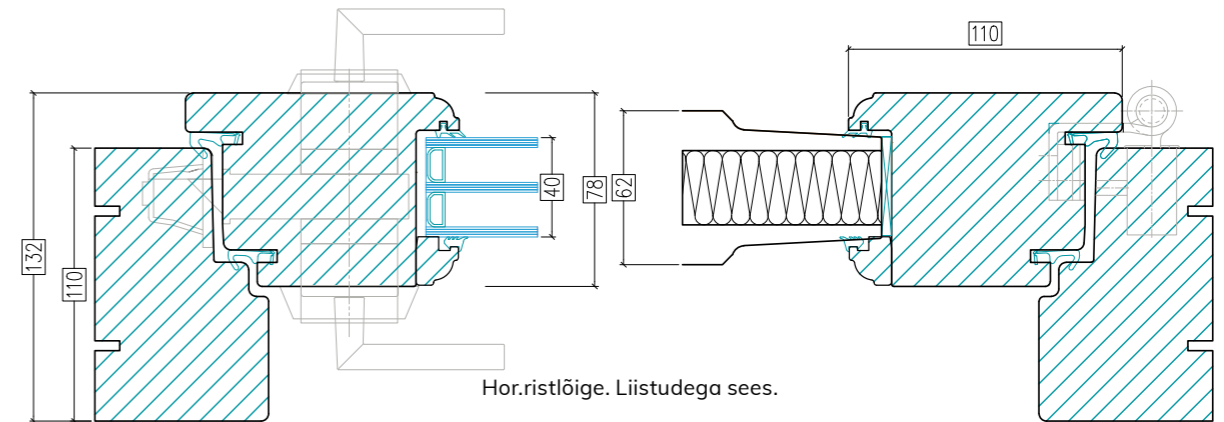


Välisuks valmistatakse sõrmjätkatud liimpuidust.

- Ukselehe paksus 78mm
- Klaasiliistud sees ja väljas
- Ukseraamis kaks katkematut tihendit
- Kolmekordne klaaspakett, Ug 0,5Wm2K
- Soojustatud puit- või MDF profiilkilp
- Klaasimine seest ja väljast tihenditega
- ASSA lukustus
- Simonswerk kvaliteethinged



TÄISPUIDUST MANTLIGA VÄLISUKS D78M LIISTUDEGA SEES

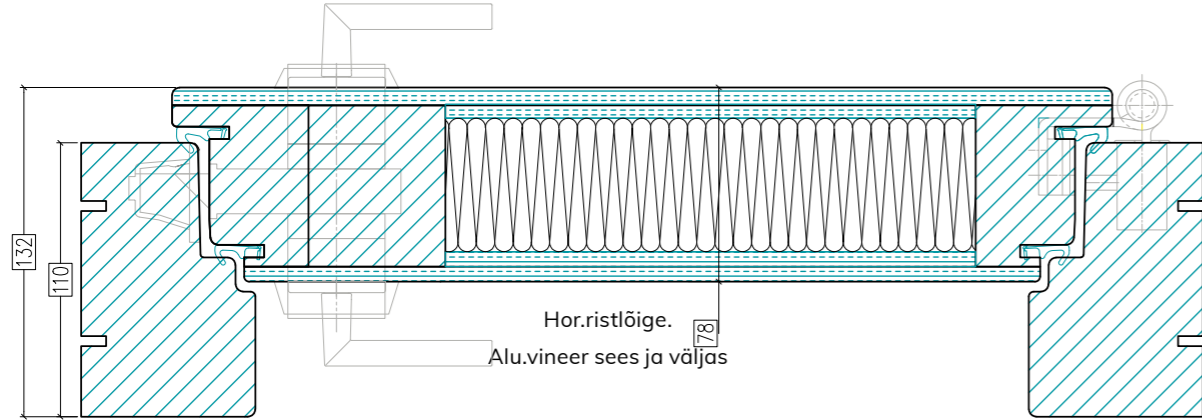


Välisuks valmistatakse sõrmjätkatud liimpuidust.

- Ukselehe paksus 78mm
- Klaasiliistud sees
- Ukseraamis kaks katkematut tihendit
- Kolmekordne klaaspakett, Ug 0,5Wm2K
- Soojustatud puit- või MDF profiilkilp
- Klaasimine seest ja väljast tihenditega
- ASSA lukustus
- Simonswerk kvaliteethinged



TÄISPUIDUST MANTLIGA VÄLISUKS D78M SILEDA PINNAGA



Välisuks valmistatakse sõrmjätkatud liimpuidust.

- Ukselehe paksus 78mm
- Alumiiniumkihiga vineer sees ja väljas
- Ukseraamis kaks katkematut tihendit
- ASSA lukustus
- Simonswerk kvaliteetinged

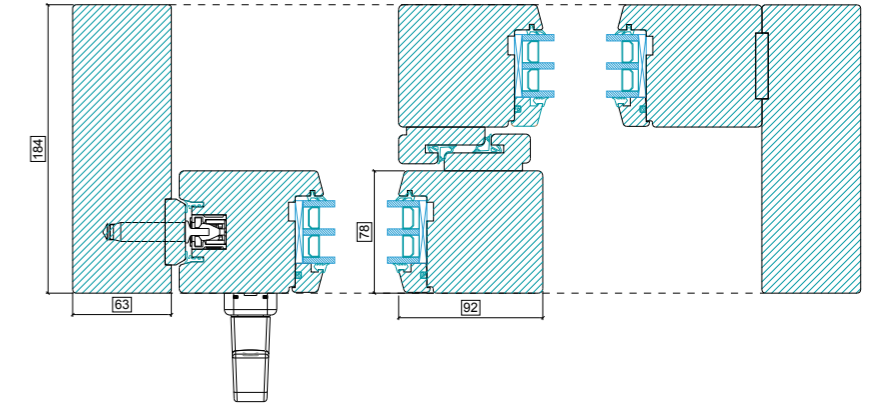


LÜKANDUKSED

PARALLEEL-LÜKANDUKS GU78 JA GU88

Lükanduks valmistatakse sõrmjätkatud liimpuidust.

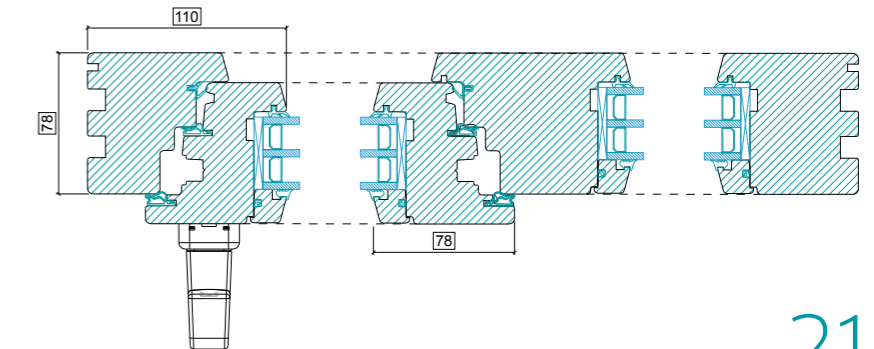
- Ukseraami paksus 78mm või 88mm
- Paralleelselt liigutatav tõst-lükanduks
- Ukseraamis kaks tihendit
- Kolmekordne klaaspakett, Ug 0,6Wm2K
- Klaasimine seest ja väljast tihenditega



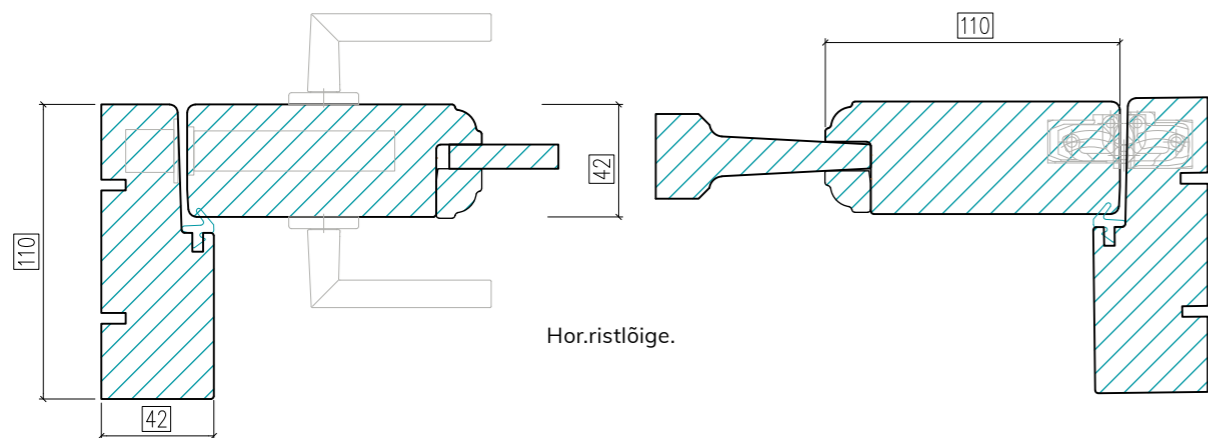
KALD-LÜKANDUKS IV78 JA IV88

Lükanduks valmistatakse sõrmjätkatud liimpuidust.

- Ukseraami paksus 78 või 88mm
- Puitakna baasil lükanduks
- Ukseraamis kaks tihendit
- Ukselengis lisatihend
- Kolmekordne klaaspakett
- Klaasimine seest ja väljast tihenditega



SISEUKS D42



Täispuidust siseuks

- Ukseraami paksus 42mm
- Tihend ukselengis
- Peithinged
- Magnetlukk
- Profiiliga puitkilp ,spoonitud tahveldus või klaas
- Madala lävepakuga- või ilma lävepakuta ukseleng



UKS 1.1

UKS 2.1

UKS 3.1

UKS 4.1

UKS 4.3

MANDELLI SPIN



GEORGE



Ovaalsüdamik



Väändnupp



ASSA 5001 kolmepunktilukk



ASSA 565 lukuraam



ASSA ENTRE turvalukk patenteeritud südamikuga 1212 ja lingiga 1956



Bonaiti magnetlukk siseuksele



Simonswerk **BAKA 4010 3D FD** reguleeritavad välisukse hinged



Simonswerk **TEKTUS TE240 3D** reguleeritavad siseukse peithinged



Simonswerk **TEKTUS TE680 3D FD** reguleeritavad välisukse peithinged



GEZE **TS2000** sulgur välisuksele



DORMA **ITS96** peitsulgur välisuksele





Korralik **VÄLISUKS** on nagu rätsepa-
ülikond, mis istub alati parimalt
arvestades kandja iseärasusi.

LINGID VÄLISUSTELE

ASSA 6638



LÄIKIV KROOM



ASSA 6640



MATT KROOM



ASSA 1918



LÄIKIV MESSING



ASSA 1956



MATT MESSING



ASSA 6647



TUME OKSIID



PINNAVIIMISTLUS

Akende viimistlemisel kasutame veebaasil katvaid ja lasurseid värve. Puitaknad värvime kolmes etapis: immutame, krundime ja lõpuks katame pinnavärviga. Aknaid - uksi on võimalik värvida väljast ja seest erinevate toonidega.

Pragude vältimiseks kasutame lengi ja raamivuukidesse spetsiaalset vuugitaitemastiksit.

KATVAD PINNAVÄRVID



LASURSED PINNAVÄRVID



KLAASPAKETID

ENERGIASÄÄST SOOJUSMUGAVUS VALGUS

Hinnanguliselt on soojakadu akende kaudu ca 26% kogu hoone soojakaost. Tänapäevased energiasäästlikud aknad aitavad seda kadu vähendada, hoides sooja toas ning vähendades seeläbi küttele tehtavaid kulutusi. Naudi naturaalselt looduslikku valgust, mida võimaldavad kirkad energiasäästaklaasid. Valides aknad, mis lasevad tubadesse rohkem looduslikku valgust, soodustad mugavustunnet ja heaolu ning vähendad kunstliku valguse kasutamist.

PÄIKESEKAITSE

Tänapäevaseid tõhusaid päikesekaitseklasse iseloomustavad järgmised märksõnad: madal päikesefaktor, suur nähtava valguse läbivus, neutraalne optika ning soojapidavus. SGG COOL-LITE SKNi klaasid ühendavad endas tänapäevase kõrgtehnoloogilise katte eelised eriti neutraalseks päikesekaitseklaseks.

UV-KAITSE

Päikesekiirgus sisaldab ultravioletvalgust, mis võib olla kahjulik nii inimesele kui ka sisustusele ning erinevatele akna- ja mööblitetele.

OHUTUS

Kui ohutus on Sinu jaoks oluline, siis vali oma akendele karastatud või lamineeritud klaasidega paketid. Turvaklaasid aitavad Sul kaitsta end ja oma perekonda klaasi purunemisest tingitud võimalike vigastuste eest. Samuti takistavad turvaklaasid murdvaraste ja sissetungijate soovimatuid rünnakuid. Karastatud ja lamineeritud klaasid aitavad luua turvalise ja ohutu kodu.

MÜRASUMMUTUS

Lamineeritud klaasi saab nüüd valida ka õhukese akustilise kilega, mis pakub kaitset ka UV-kiirte pleegitava toime eest. SILENCE'i kile pakub müra summutamiseks uusi võimalusi ning töötab efektiivselt erinevates mürakeskkondades.

KERGE HOOLDADA

Laske loodusel enda eest töö ära teha. SGG BIOCLEAN on isepuhastuv klaas, mis muudab kardinaalselt tavalist aknapesemise protsessi.



TOOTMISJUHT
Rainer Roos
+372 510 4420



YSSE OÜ
info@ysse.ee, www.ysse.ee
Töökoja, Üsse küla, Ridala vald, Läänemaa