



KVALITEETSED KODUMAISED AKNAD JA UKSED





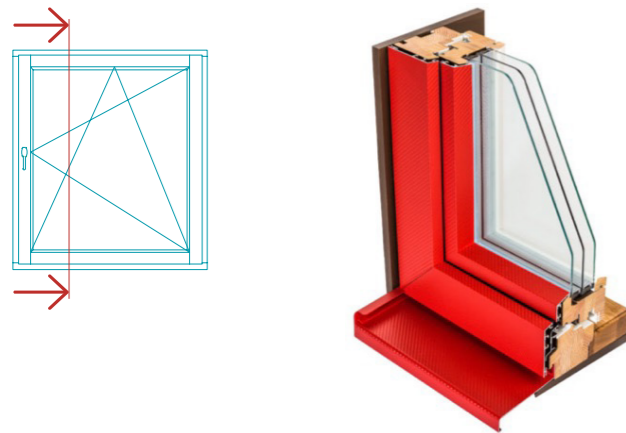
Ysse OÜ toodab **UKSI** ja **AKNAID**
Üsse külas Läänemaal

100% EESTI ETTEVÕTE

Ysse OÜ on 100% Eesti ettevõte. Toodame eritellimusel vastavalt kliendi soovile kaasaegse sooja puitprofiiliga energiasäästlikke ja lihtsasti kasutatavaid aknaid ning uksi. Omame akna- ja uksetööstuses pikaajalist töökogemust, mis võimaldab meil pakkuda individuaalseid lahendusi disaini, kuju ja värvivaliku osas.

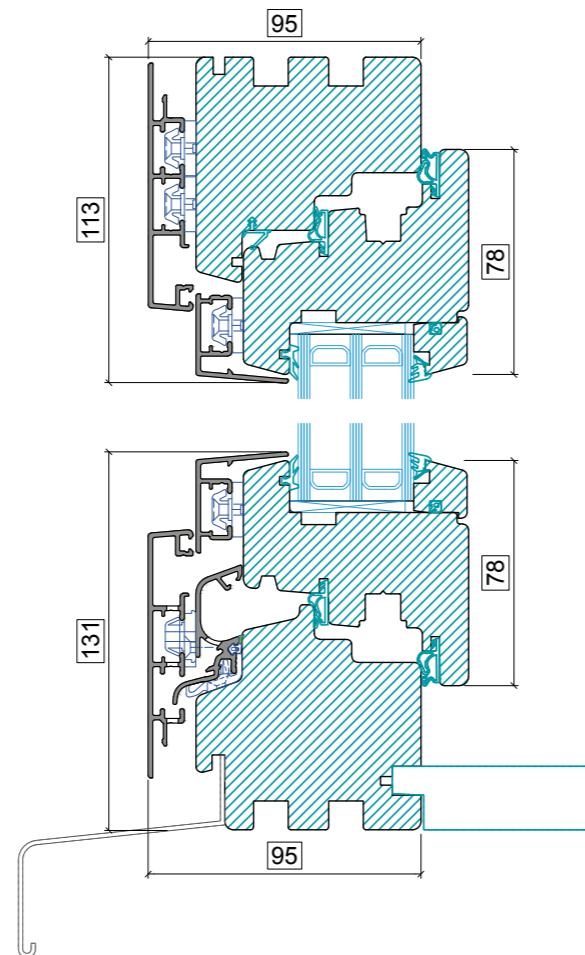
Pakume traditsioonilisi saksapäraseid puit- ja puitaluiniium aknaid ning massiivpuidust välisuksi. Kasutades kvaliteetseid puitmaterjale, tagame toodete pikaegse vastupidavuse. Aknad ja uksed on CE-märgistusega, vastates Euroopa Liidus kehtestatud tehnilistele normidele.





Tavapärasel puitaknal baseeruva puit-alumiiniumakna lahenduse teostame kasutades modernse välimusega nurgelisemaid alumiiniumprofile.

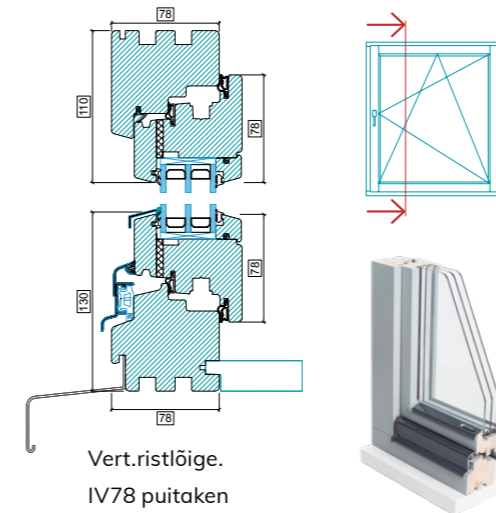
- Lengi ja raami paksus 78 või 88mm
- Aknaraamis kaks tihendit
- Aknalengis lisatihend
- Kolmekordne klaaspakett, Ug 0,5Wm2K
- Klaasimine seest ja väljast tihenditega
- Alumiiniumprofiilil täiendav korrosiooni kaitse
- Vastupanu tuulekoormusele klass C5
- Veepidavus klass 9A
- Heliisolatsioon Rw(C;Ctr): 32 (-1;-4) dB
- Öhu läbilaskvus klass 4
- Aken omab CE märgistust



Vert.ristlõige.
IV78 ja IV88 puit-alumiiniumaken

ysse.ee/puitalumiinium-aknad/

IV78

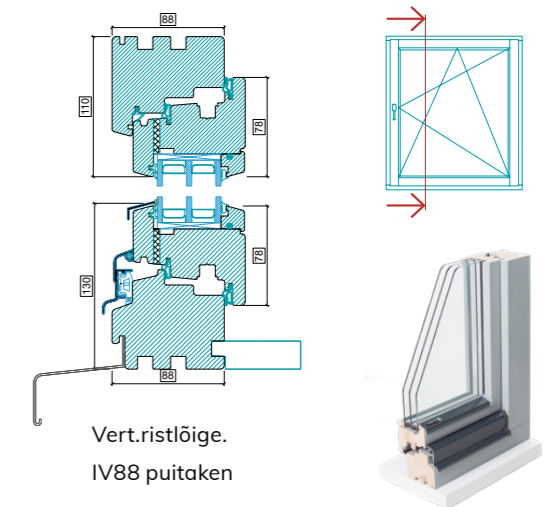


Vert.ristlõige.
IV78 puitaken

Puitaken mis on 78mm paksu raami ja lengiga, valmistatakse 3-4 lamellisest sõrmjätkatud männi liimpuidust

- Lengi ja raami paksus 78mm
- Aknaraamis kaks tihendit
- Aknalengis lisatihend
- Kolmekordne klaaspakett, Ug 0,6Wm2K
- Akna 1200x1400mm arvutuslik soojusjuhtivus $U_w = 0.89 \text{ W/m}^2\text{K}$
- Klaasimine seest ja väljast tihenditega
- Vastupanu tuulekoormusele klass C5
- Veepidavus klass 9A
- Heliisolatsioon Rw(C;Ctr): 32 (-1;-4) dB
- Öhu läbilaskvus klass 4
- Aken omab CE märgistust

IV88



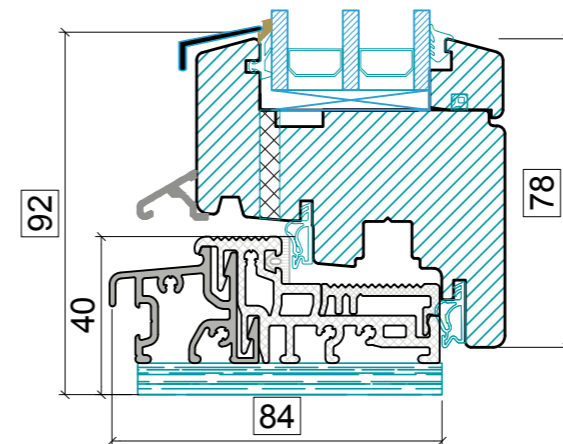
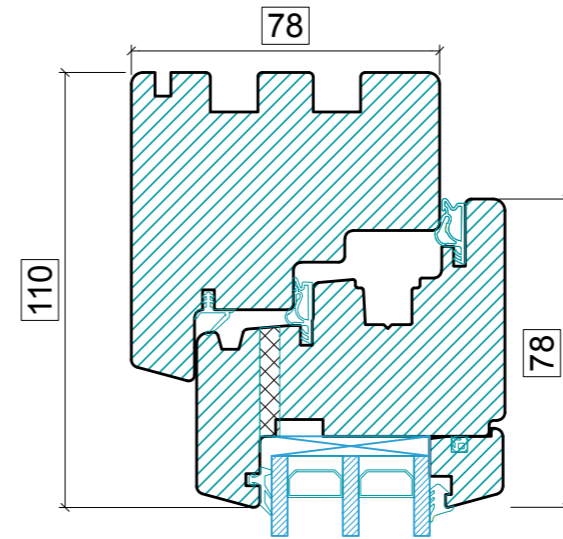
Vert.ristlõige.
IV88 puitaken

Puitaken mis on 88mm paksu raami ja lengiga on suurema soojapidavusega, valmistatakse 3-4 lamellisest sõrmjätkatud männi liimuidust

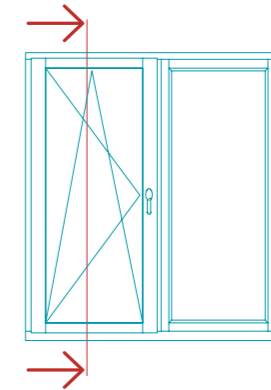
- Lengi ja raami paksus 88mm
- Aknaraamis kaks tihendit
- Aknalengis lisatihend
- Kolmekordne klaaspakett, Ug 0,5Wm2K
- Akna 1200x1400mm arvutuslik soojusjuhtivus $U_w = 0.79 \text{ W/m}^2\text{K}$
- Klaasimine seest ja väljast tihenditega
- Vastupanu tuulekoormusele klass C5
- Veepidavus klass 9A
- Heliisolatsioon Rw(C;Ctr): 32 (-1;-4) dB
- Öhu läbilaskvus klass 4
- Aken omab CE märgistust

ysse.ee/puitaknad/

RÕDUUKS MADALA LÄVEPAKUGA IV78 JA IV88



Vert.ristlõige.
IV78 rõduuks

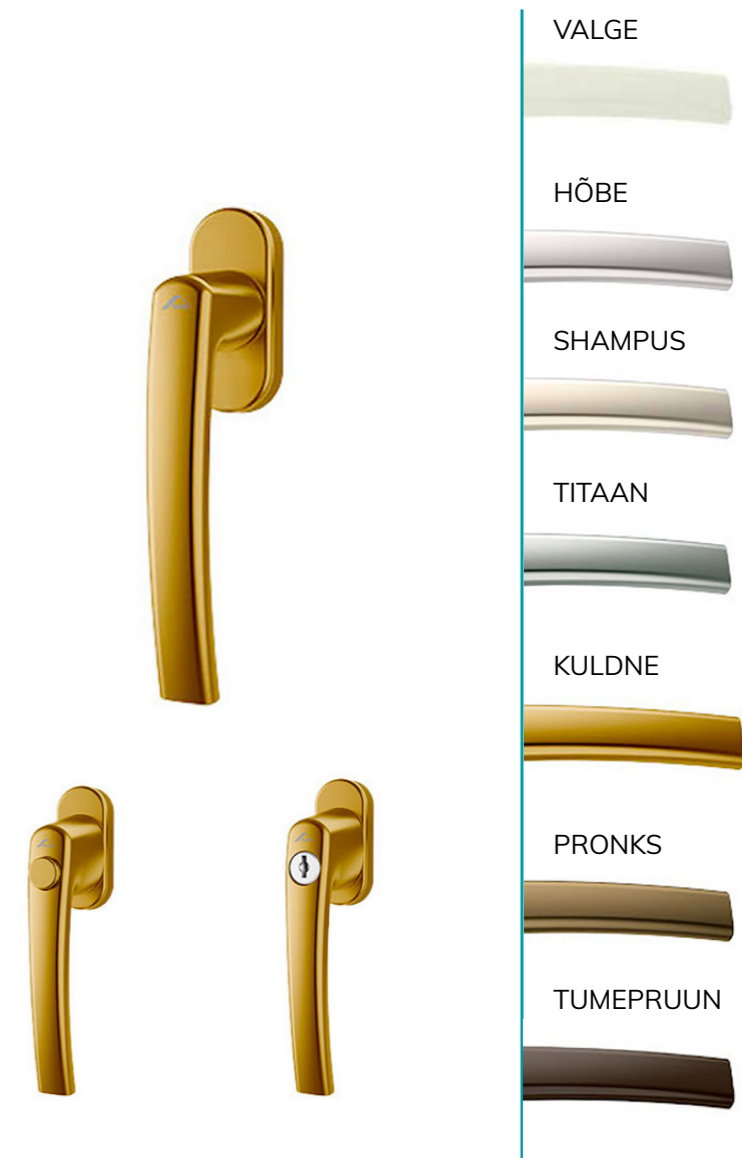


Rõduukse valmistamisel on võimalik kasutada ilma külmasillata madalat lävepakku, käepidet sees- ja väljaspool, lukustusvõimalust euroluku südamikuga, või lihtsamat snepper-süsteemi.

- Lengi ja raami paksus 78 või 88mm
- Aknaraamis kaks tihendit
- Aknalengis lisatihend
- Kolmekordne klaaspakett, Ug 0,6Wm2K
- Akna 1200x1400mm arvutuslik soojusjuhtivus $U_w = 0.89 \text{ W/m}^2\text{K}$
- Klaasimine seest ja väljast tihenditega
- Madal lävepakk 40mm
- Vastupanu tuulekoormusele klass C5
- Veepidavus klass 9A
- Heliisolatsioon $R_w(C;Ctr): 32 (-1;-4) \text{ dB}$
- Õhu läbilaskvus klass 4
- Aken omab CE märgistust



LINGID AKENDELE





TÄISPUIDUST MANTLIGA VÄLISUKSED



UKS 1.1



UKS 2.1



UKS 3.1



UKS 3.2



UKS 4.1



UKS 4.2



UKS 4.3



UKS 8.1

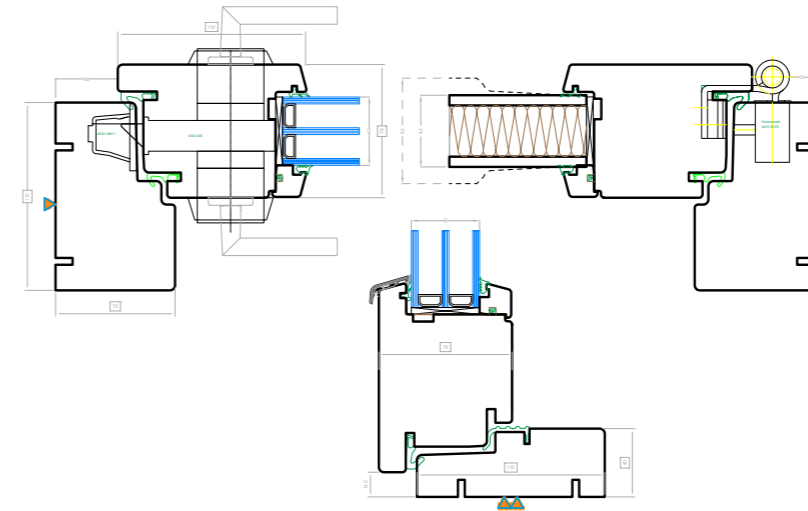


RAL3009

RAL7040 RAL7016



VÄLISUKS 78MM UKSELEHEGA **MODERN**



Hor.ristolõige. Liistudega sees.

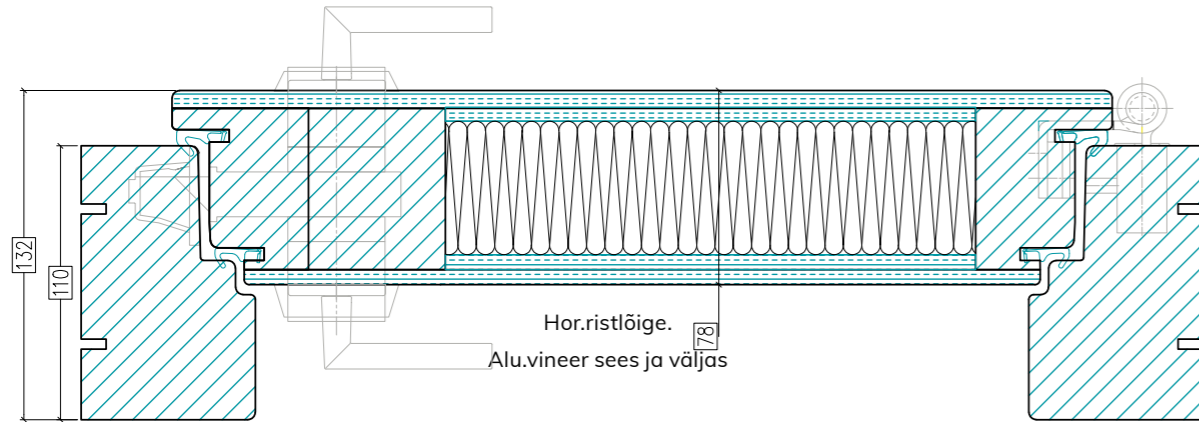
- Kaks erinevat profiili "Modern" ja "Retro"
- Ukselehe kogupakus 78x110mm, mantelprofiiliga
- Ukselengi mõõdud 70x110mm
- Lävepaku mõõdud 40x110mm (tamm)
- Klaasiliistud seespool ja väljas valts
- Ukseraamis kaks katkematut Schlegel'i tihendiringi
- Kolmekordne klaaspakett Ug 0,6Wm2K
- Soojustatud puit- või MDF profiilkilp
- Klaasimine seest ja väljast tihenditega
- ASSA lukulahendused
- Kolmes suunas reguleeritavad Saksa tootja Simonswerk kvaliteethinged
- Ukselengis ettepuuritud paigalduskruvide avad
- Värvitud kahekomponentsete ilmastikukindlate värvidega



TÄISPUIDUST MANTLIGA VÄLISUKS D78M SILED A PINNAGA

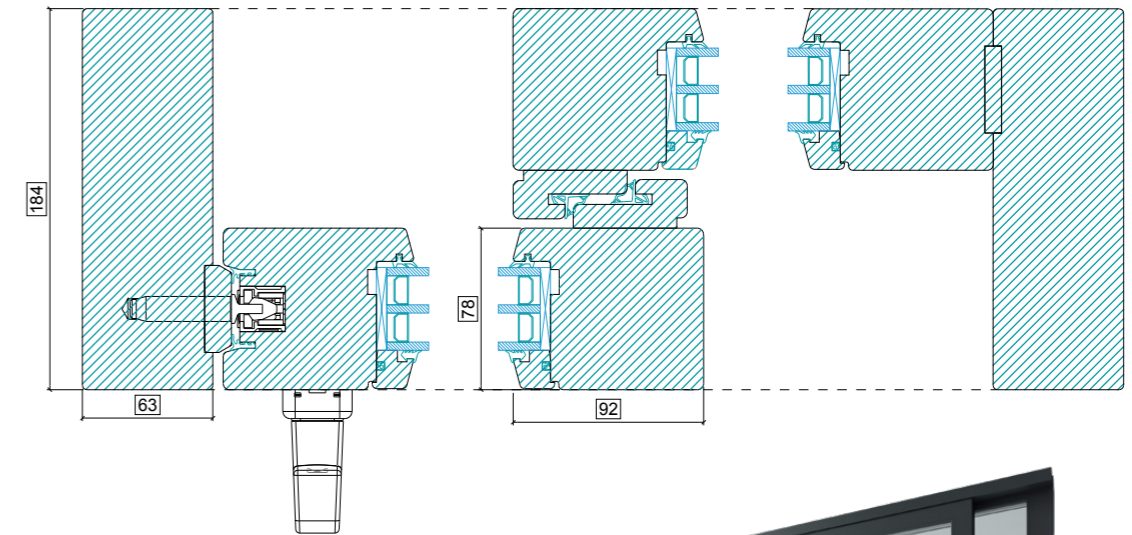
LÜKANDUKSED

PARALLEEL-LÜKANDUKS **GU78** JA **GU88**



Välisuks valmistatakse sõrmjätkatud liimpuidust.

- Ukselehe paksus 78mm
- Alumiiniumkihiga vineer sees ja väljas
- Ukseraamis kaks katkematut tihendit
- ASSA lukustus
- Simonswerk kvaliteetinged

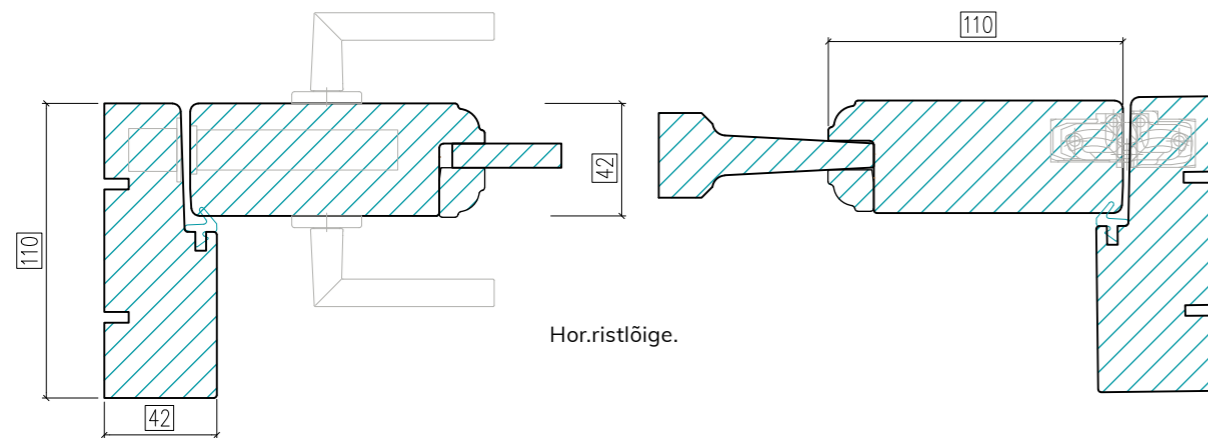


Lükanduks valmistatakse sõrmjätkatud liimpuidust.

- Ukseraami paksus 78mm või 88mm
- Paralleelselt liigutatav tõst-lükanduks
- Ukseraamis kaks tihendit
- Kolmekordne klaaspakett, Ug 0,6Wm2K
- Klaasimine seest ja väljast tihenditega



SISEUKS D42



Täispuidust siseuks

- Ukseraami paksus 42mm
- Tihend ukselengis
- Peithinged
- Magnetlukk
- Profiiliga puitkilp ,spoonitud tahveldus või klaas
- Madala lävepakuga- või ilma lävepakuta ukseleng



UKS 1.1

UKS 2.1

UKS 3.1

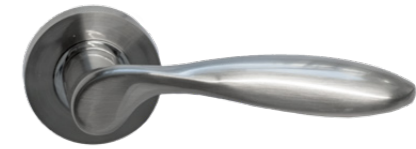
UKS 4.1

UKS 4.3

MANDELLI SPIN



GEORGE



Ovaalsüdamik



Väändnupp



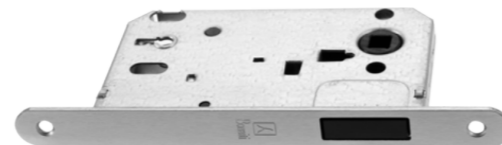
ASSA 565 lukuraam



ASSA ENTRE turvalukk patenteeritud südamikuga 1212 ja lingiga 1956



Bonaiti magnetlukk siseuksele



Simonswerk **BAKA 4010 3D FD** reguleeritavad välisukse hinged



Simonswerk **TEKTUS TE240 3D** reguleeritavad siseukse peithinged



Simonswerk **TEKTUS TE680 3D FD** reguleeritavad välisukse peithinged



GEZE TS2000 sulgur välisuksele



DORMA ITS96 peitsulgur välisuksele





Korralik **VÄLISUKS** on nagu rätsepa-
ülikond, mis istub alati parimalt
arvestades kandja iseärasusi.

LINGID VÄLISUSTELE

ASSA 6638



LÄIKIV KROOM



ASSA 6640



MATT KROOM



ASSA 1918



LÄIKIV MESSING



ASSA 1956



MATT MESSING



ASSA 6647



TUME OKSIID





PINNAVIIMISTLUS

Akende viimistlemisel kasutame veebaasil katvaid ja lasurseid värve. Puitaknad värvime kolmes etapis: immutame, krundime ja lõpuks katame pinnavärviga. Aknaid - uksi on võimalik värvida väljast ja seest erinevate toonidega.

Pragude vältimiseks kasutame lengi ja raamivuukidesse spetsiaalset vuugitaitemastiksit.

KATVAD PINNAVÄRVID



LASURSED PINNAVÄRVID



KLAASPAKETID

ENERGIASÄÄST SOOJUSMUGAVUS VALGUS

Hinnanguliselt on soojakadu akende kaudu ca 26% kogu hoone soojakaost. Tänapäevased energiasäästlikud aknad aitavad seda kadu vähendada, hoides sooja toas ning vähendades seeläbi küttele tehtavaid kulutusi. Naudi naturaalselt looduslikku valgust, mida võimaldavad kirkad energiasäästuklaasid. Valides aknad, mis lasevad tubadesse rohkem looduslikku valgust, soodustad mugavustunnet ja heaolu ning vähendad kunstliku valguse kasutamist.

PÄIKESEKAITSE

Tänapäevaseid tõhusaid päikesekaitseklasse iseloomustavad järgmised märksõnad: madal päikesefaktor, suur nähtava valguse läbivus, neutraalne optika ning soojapidavus. SGG COOL-LITE SKNi klaasid ühendavad endas tänapäevase kõrgtehnoloogilise katte eelised eriti neutraalseks päikesekaitseklaseks.

UV-KAITSE

Päikesekiirgus sisaldab ultravioletvalgust, mis võib olla kahjulik nii inimesele kui ka sisustusele ning erinevatele akna- ja mööblikatetele.

OHUTUS

Kui ohutus on Sinu jaoks oluline, siis vali oma akendele karastatud või lamineeritud klaasidega paketid. Turvaklaasid aitavad Sul kaitsta end ja oma perekonda klaasi purunemisest tingitud võimalike vigastuste eest. Samuti takistavad turvaklaasid murdvaraste ja sissetungijate soovimatuid rünnakuid. Karastatud ja lamineeritud klaasid aitavad luua turvalise ja ohutu kodu.

MÜRASUMMUTUS

Lamineeritud klaasi saab nüüd valida ka õhukese akustilise kilega, mis pakub kaitset ka UV-kiirte pleegitava toime eest. SILENCE'i kile pakub müra summutamiseks uusi võimalusi ning töötab efektiivselt erinevates mürakeskkondades.

KERGE HOOLDADA

Laske loodusel enda eest töö ära teha. SGG BIOCLEAN on isepuhastuv klaas, mis muudab kardinaalselt tavalist aknapesemise protsessi.



TOOTMISJUHT
Rainer Roos
+372 5596 9311



YSSE OÜ
info@ysse.ee, www.ysse.ee
Töökoja, Üsse küla, Ridala vald, Läänemaa